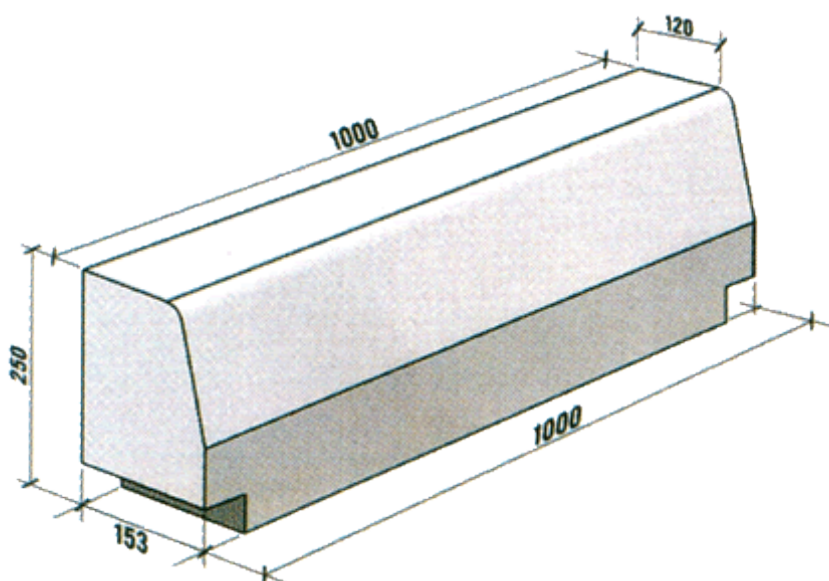


ΚΡΑΣΠΕΔΑ

Τα κράσπεδα πεζοδρομίου χρησιμοποιούνται για την οριοθέτηση και συγκράτηση του πεζοδρομίου με τον δρόμο, καθώς και στα σημεία όπου συναντάται το επικλινές της εισόδου και εξόδου από χώρους στάθμευσης με το δρόμο.

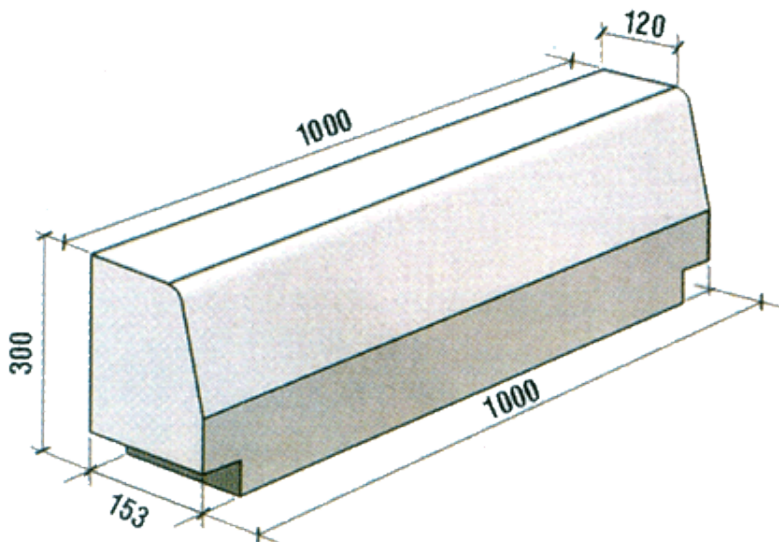
ΔΙΑΣΤΑΣΕΙΣ/ΧΙΛΙΟΣΤΑ:
1000 x 250 x 153 – 120mm



- Διάσταση κρασπέδου 1000X250X150 cm
- Πάχος 150 mm +- 3mm
- (120mm στην κορυφή)
- Βάρος 86 kg (περίπου)
- Τεμάχια / παλέτα 16 τεμάχια
- Μέτρα / παλέτα 16 τρέχοντα μέτρα
- Βάρος παλέτας 1380 kg (περίπου)
- Διαστάσεις παλέτας 120X100 cm

ΔΙΑΣΤΑΣΕΙΣ/ΧΙΛΙΟΣΤΑ

1000x300x153 - 120 mm



- Διάσταση κρασπέδου 100X30X15 cm
- Πάχος 15 cm +/- 3 (12cm στην κορυφή)
- Βάρος 86 kg (περίπου)
- Τεμάχια / παλέτα 16 τεμάχια
- Μέτρα / παλέτα 16 τρέχοντα μέτρα
- Βάρος παλέτας 1380 kg (περίπου)
- Διαστάσεις παλέτας 120X100 cm